

## Constant Current LED Driver LED恒流驅動器

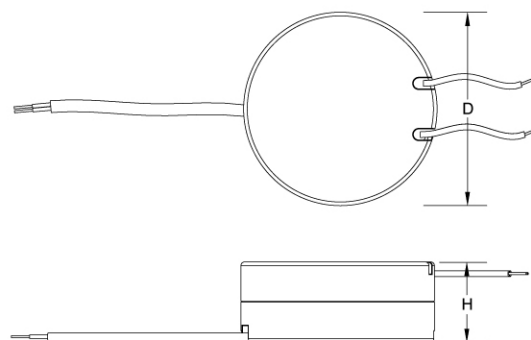


### Product Features:

- Independent compact design
- Primary and secondary sides come with leads
- Safe no-load operation
- Overload protection
- Short circuiting protection
- Overheating protection
- Simple installation
- SELV equivalent
- Protection class II
- RI suppression is accordance with the new EMC standard (EN55015:2006+A1:2007+A2:2009)

### 產品特點:

- 超小體積，獨立式緊湊型設計
- 輸入和輸出端引綫型
- 安全無負載保護裝置
- 輸出過載保護
- 輸出短路保護
- 過溫保護功能
- 安裝經濟便捷
- 符合安全特低電壓標準
- 保護等級 II
- 符合全新的EMC新標準



Model No. 型號	Input Voltage 額定電壓 (V)	Max. Output Power 功率 (W)	Output Current 輸出電流 (mA)	Output Voltage 輸出電壓 (V)	Power Factor 功率因數 (λ)	Ambient Temperature 環境溫度 ta (°C)	Casing Temperature 最大外殼溫度 tc (°C)	Dimensions D x H 尺寸 (mm)	Weight 重量 (g)	Wiring Diagram 接綫圖
RS350mA/8W	100-240	8	350	9-23	0.90C	-20...+50	80	53x22	50	
RS500mA/8W	100-240	8	500	6-16	0.90C	-20...+50	80	53x22	50	A
RS700mA/8W	100-240	8	700	6-12	0.90C	-20...+50	80	53x22	50	A

### Standards 標準

- EN 61347-1
- EN 61347-2-13
- EN 55015
- EN 61000-3-2
- EN 61000-3-3
- EN 61547

