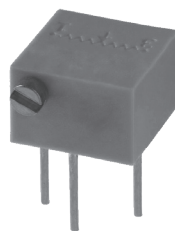
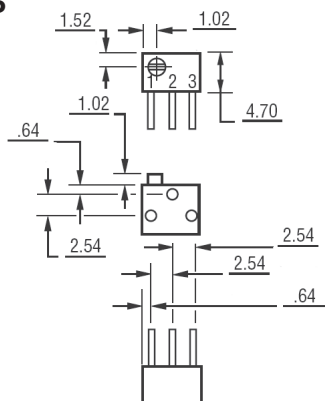


Symbol	Opis Description
PO 3262p0010	3262P 10Ω
PO 3262p0020	3262P 20Ω
PO 3262p0050	3262P 50Ω
PO 3262p0100	3262P 100Ω
PO 3262p0200	3262P 200Ω
PO 3262p0500	3262P 500Ω
PO 3262pk001	3262P 1kΩ
PO 3262pk002	3262P 2kΩ
PO 3262pk005	3262P 5kΩ
PO 3262pk010	3262P 10kΩ
PO 3262pk020	3262P 20kΩ
PO 3262pk050	3262P 50kΩ
PO 3262pk100	3262P 100kΩ
PO 3262pk200	3262P 200kΩ
PO 3262pk500	3262P 500kΩ
PO 3262pm001	3262P 1MΩ
PO 3262pm002	3262P 2MΩ

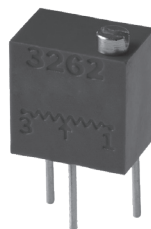
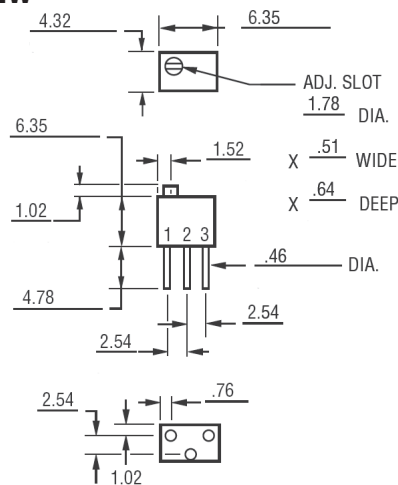
3262P



charakterystyka elektryczna electrical characteristics	
zakres rezystancji resistance range	10Ω...2MΩ
tolerancja tolerance	±10%
rezystancja styków terminal resistance	≤1%R lub or 2Ω
zmiana rezystancji styków contact resistance variation	3%R lub or 3Ω
rezystancja izolacji insulation resistance	R _i ≥ 1GΩ
efekt. ilość obr. (elektryczna) effective electrical travel	12±2 obroty turns
charakterystyka otoczenia environment characteristics	
moc znamionowa rated power	+70°C 0.25W, +125°C 0W
temperatura pracy temperature range	-55°C...+125°C
współczynnik temperat. temperature coefficient	±250, ±100ppm/°C
odporność na zderzenie collision	390m/s ² , 4000
odporność na wibracje vibration	10...500Hz, 0.75mm lub or 98m/s ² , 6h
kategoria klimatyczna climatic category	ΔR _s ±3%, R _i ≥ 100MΩ
trwałość elektryczna electrical endurance	+70°C 0.5W, 1000h, ΔR _s ±10%R
trwałość mechaniczna mechanical endurance	200 cykli cycles, ΔR _s ±10%R
charakterystyka fizyczna physical characteristics	
obrót (mechaniczny) total mechanical travel	12±2obroty turns
moment obr. startowy starting torque	≤25mN.m
ilość w opakowaniu standard packaging	50 szt pcs

Symbol	Opis Description
PO 3262w0010	3262W 10Ω
PO 3262w0020	3262W 20Ω
PO 3262w0050	3262W 50Ω
PO 3262w0100	3262W 100Ω
PO 3262w0200	3262W 200Ω
PO 3262w0500	3262W 500Ω
PO 3262wk001	3262W 1kΩ
PO 3262wk002	3262W 2kΩ
PO 3262wk005	3262W 5kΩ
PO 3262wk010	3262W 10kΩ
PO 3262wk020	3262W 20kΩ
PO 3262wk050	3262W 50kΩ
PO 3262wk100	3262W 100kΩ
PO 3262wk200	3262W 200kΩ
PO 3262wk500	3262W 500kΩ
PO 3262wm001	3262W 1MΩ
PO 3262wm002	3262W 2MΩ

3262W



Symbol	Opis Description
PO 3262x0010	3262X 10Ω
PO 3262x0020	3262X 20Ω
PO 3262x0050	3262X 50Ω
PO 3262x0100	3262X 100Ω
PO 3262x0200	3262X 200Ω
PO 3262x0500	3262X 500Ω
PO 3262xk001	3262X 1kΩ
PO 3262xk002	3262X 2kΩ
PO 3262xk005	3262X 5kΩ
PO 3262xk010	3262X 10kΩ
PO 3262xk020	3262X 20kΩ
PO 3262xk050	3262X 50kΩ
PO 3262xk100	3262X 100kΩ
PO 3262xk200	3262X 200kΩ
PO 3262xk500	3262X 500kΩ
PO 3262xm001	3262X 1MΩ
PO 3262xm002	3262X 2MΩ

3262X

