

INTERFEJS:



ZŁĄCZE ZASILANIA



ZŁĄCZE SYGNAŁU WYJŚCIOWEGO



ZŁĄCZE SYGNAŁU WEJŚCIOWEGO

UWAGI:

- Upewnij się, że nie nastąpi przepływ prądu zanim podłączysz kable. Następnie włącz zasilanie. Podłączaj zgodnie ze schematem.
- Nie przekraczaj zalecanego napięcia.



OSTRZEŻENIE: Po zakończeniu eksploatacji tego produktu nie wyrzucaj go razem ze zwykłymi domowymi odpadkami. Według dyrektywy WEEE (Dyrektywa 2002/96/EC) obowiązującej w Unii Europejskiej dla zużytego sprzętu elektrycznego i elektronicznego należy stosować osobne sposoby utylizacji.

W Polsce zgodnie z przepisami Ustawy z dnia 1 lipca 2005r. o zużytym sprzęcie elektrycznym i elektronicznym zabronione jest umieszczanie łącznie z innymi odpadami zużytego sprzętu oznakowanego symbolem przekreślonego kosza.

Użytkownik, który zamierza pozbyć się tego produktu, obowiązany jest do oddania zużytego sprzętu elektrycznego i elektronicznego do punktu zbierania zużytego sprzętu. Punkty zbierania są prowadzone m.in. przez sprzedawców hurtowych i detalicznych tego sprzętu oraz przez gminne jednostki organizacyjne, prowadzące działalność w zakresie odbierania odpadów.

Powyższe obowiązki ustawowe wprowadzone zostały w celu ograniczenia ilości odpadów powstałych ze zużytego sprzętu elektrycznego i elektronicznego oraz zapewnienia odpowiedniego poziomu zbierania, odzysku i recyklingu zużytego sprzętu. Prawidłowa realizacja tych obowiązków ma znaczenie zwłaszcza w przypadku, gdy w zużytym sprzęcie znajdują się składniki niebezpieczne, które mają szczególnie negatywny wpływ na środowisko i zdrowie ludzi.

IMPORTER:



MICROS

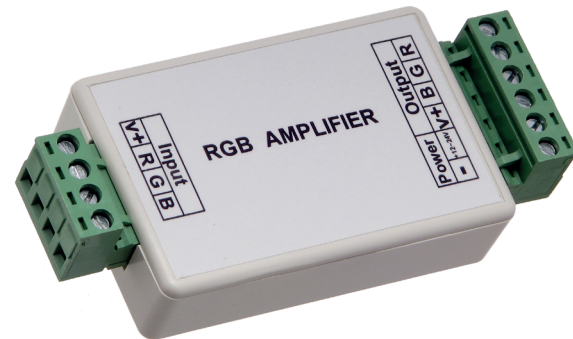
Micros sp.j. W.Kędra i J.Lic
ul. E. Godlewskiego 38

30-198 Kraków

Pomimo dołożenia wszelkich starań nie gwarantujemy, że publikowane informacje w poniższej instrukcji nie są wolne od błędów. Wyprodukowano w ChRL

INSTRUKCJA OBSŁUGI

Wzmacniacz RGB do taśm LED



www.micros.com.pl

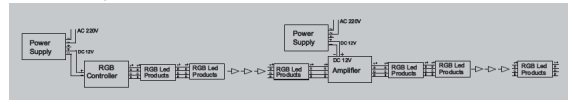
OPIS:

Wzmacniacz może być stosowany do taśm RGB, został zaprojektowany w taki sposób, by był zarówno prosty w instalacji jak i funkcjonalny.

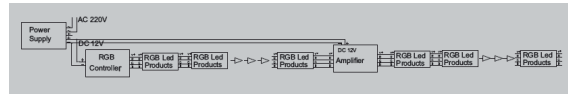
PARAMETRY TECHNICZNE:

- Napięcie zasilania: 12V DC
- Prąd wyjściowy: 4A/kanal
- Wyjście: 3 kanały
- Pobór mocy: < 1W
- Moc wyjściowa: 12V: < 144W
- Temperatura pracy: -20°C ~ +60°C
- Wymiary: 98 x 45 x 18 mm
- Sposób podłączenia: wspólna anoda
- Waga netto: 50 g
- Waga brutto: 70 g

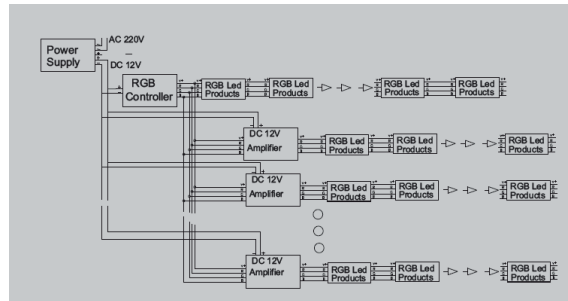
PODŁĄCZENIE:



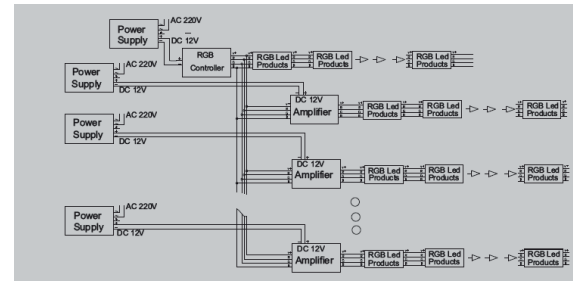
1. Połączenie szeregowe, dwa lub więcej źródła zasilania



2. Połączenie szeregowe, jedno zasilanie



3. Połączenie równoległe, jedno zasilanie



4. Połączenie równoległe, dwa lub więcej źródła zasilania

RYSUNEK:

