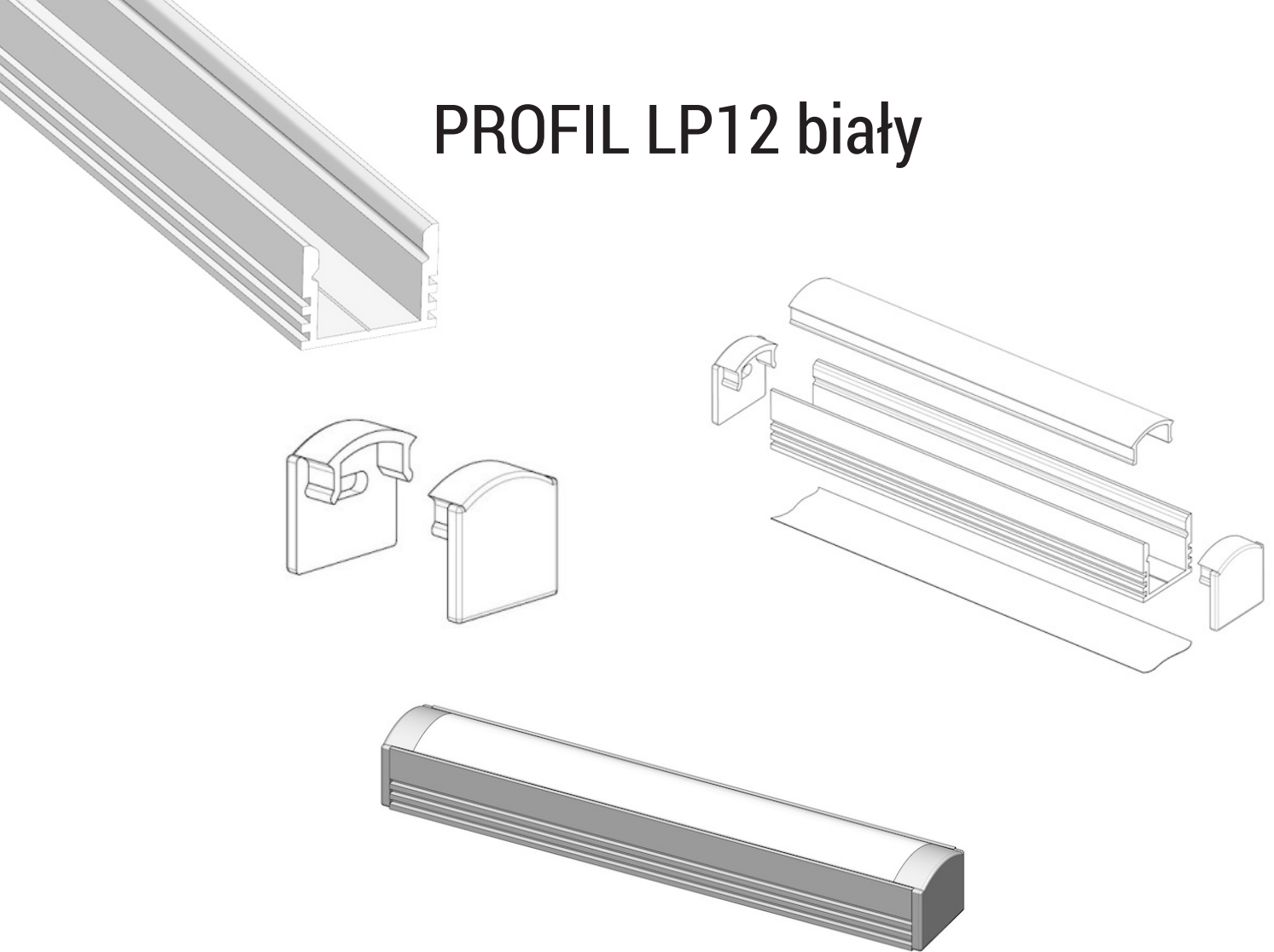


# PROFIL LP12 biały



<b>Symbol:</b>	OLT.PR-LP12-2.0-b
<b>Materiał:</b>	aluminium anodowane
<b>Kolor:</b>	biały
<b>Długość:</b>	2m
<b>Wymiary:</b>	12mm x 16mm (wysokość x szerokość)
<b>Sposób montażu:</b>	za pomocą taśmy klejącej lub kleju montażowego

## Akcesoria:

- Zaślepka biała bez otworu: OLT.ZS.LP12-b
- Zaślepka biała z otworem: OLT.ZS.LP12-b-o
- Osłona mleczna: OLT.OSL.LRM-ML.2.0
- Osłona transparentna: OLT.OSL.LRP-TR.2.0
- Osłona fokusowa: OLT.OSL.LRK-FOK.2.0